

Modulaire bereidingsapparatuur Prothermetic 80 - Kookketel 100 lt, elektrisch, mengkraan, H 700

ARTIKEL _____

MODEL _____

NAAM _____

SIS _____

AIA _____



586341 (PBON10EAEM)

RONDE KOOKKETEL 100
liter, mengkraan, h 700 mm

Omschrijving

Product Nr.

Elektrische vaste kookketel van 100 liter, pan Ø580x460 mm. Gelijkmatige indirecte verwarming via de dubbelwandige panbodem en de zijwanden. Het dragende frame, het 2 mm dikke bovenblad en de beplating zijn vervaardigd van roestvrijstaal AISI304. Binnen- en buitenketel van CrNiMo roestvrijstaal AISI316. De diepgetrokken kookketel is naadloos ingelast in het bovenblad met rondom afgeronde hoeken, rondom geïsoleerd. Rondom de kookketel is een afgeronde opstaande rand ter voorkoming van lekken in de pan. De stoomboiler is voorzien van overdruk en oververhitting beveiliging en droogkook beveiliging. Het verwarmingssysteem werkt met 1,5 bar druk (125°C) voor een snelle opwarming. Het gesloten systeem maakt bijvullen overbodig en blaast geen stoom af in de keuken. Temperatuur sensor in de dubbele kookketelwand voor een nauwkeurige temperatuurcontrole. Elektronische besturing met een touchpanel voor het instellen en de weergave van de totale en de resterende kooktijd en de ingestelde en de actuele temperatuur (50 - 110°C). Softcooking programma voor delicate producten. Hold programma voor warmhouden en doorkoken, doorinstelling van 9 vaste vermogensniveaus. Programmeerbaar tot 1000 eigen recepten met 15 kookfasen. Tijdsinstelling met continu stand en uitgestelde starttijd. Storingssignalering. USB poort voor uitwisseling van programma's en haccp gegevens. Gebalanceerd scharnierend dubbelwandig deksel met condensgoot en geïsoleerde handgreep. 2" aftapkraan op het front. 3/4 " mengzwenkraan met draaiknoppen. IPX6 waterdicht.

Goedkeuring

Uitvoering

- De kookketel is toepasbaar voor koken, pocheren of stomen van vele soorten producten.
- Ruime aftapkraan voor veilig en moeiteloos aftappen van het product.
- De kookketel is dubbelwandig uitgevoerd tot 134 mm onder de rand.
- De geïsoleerde bovenrand voorkomt letsel.
- Een veiligheidsventiel voorkomt overdruk van de stoom in de dubbele mantel.
- De ergonomische afmetingen van de binnenketel, met een grote diameter en geringe diepte, maken het roeren en schoonmaken makkelijker.
- Demontabele aftapkraan, eenvoudig te reinigen.
- IPX6 waterdicht.
- De ingebouwde temperatuur sensor zorgt voor een nauwkeurig kookproces.
- USB poort voor het uitwisselen van software, recepten en HACCP gegevens.
- Voorbereid voor aansluiting op apparatuur voor remote en gegevens monitoring (hiervoor is een optionele accessoire benodigd, raadpleeg de firma voor meer gegevens).
- Maximale druk in de dubbele mantel van 1,7 bar; minimale werkdruk van 1 bar. Dat maakt een temperatuur controle mogelijk tussen 50 en 110°C.

Constructie

- Zowel de binnenketel als de dubbele mantel zijn vervaardigd van roestvrijstaal AISI316L, ontworpen voor werking met 1,5 bar druk.
- Frame en beplating van roestvrijstaal 1.4301 (AISI304).
- Het geïsoleerde dubbelwandige deksel is gebalanceerd gemonteerd op stabiele dwars verbindingen en blijft in alle standen open staan.
- De veiligheidsthermostaat beschermt tegen een laag water niveau in de dubbele mantel.
- De 2" aftapkraan maakt snel aftappen mogelijk.
- De mengzwenkraan maakt vullen en reinigen eenvoudig.
- Verzonken touchpanel met duidelijke functies. Gelijktijdige weergave van de actuele en de ingestelde temperatuur; de ingestelde kooktijd en de resterende kooktijd; de kloktijd; uitgestelde starttijd; "soft" functie voor bereiding van delicaat voedsel; 9 vermogen niveaus voor koken, van zacht tot stevig; storingssignalering.
- Mogelijkheid voor invoeren van recepten met een multifase kookproces en verschillende temperaturen.
- Optioneel voor te bereiden voor aansluiting op een energie optimalisering systeem.
- 98% recyclebaar (gewichtsperscentage); het verpakkingsmateriaal is vrij van giftige stoffen.
- Minimale naden voor goede reiniging.
- Fabrieksmontage accessoires: uitsluitend geleverd af fabriek, inbouw achteraf is niet mogelijk.
- Indien het apparaat met de rechter zijde tegen een muur geplaatst wordt, is het noodzakelijk om een mengkraan met korte zwenkarm toe te passen,

code 913572 (op aanvraag van Speciale Uitvoering).

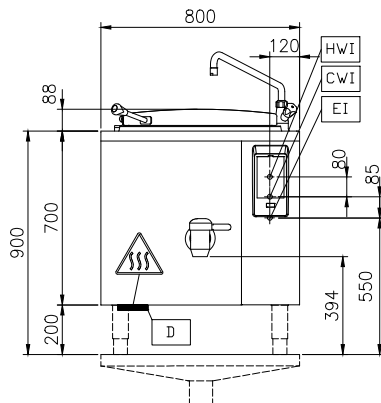
- GuideYou Panel - geactiveerd op Instellingen door de gebruiker - voor eenvoudig vervolgen van de multifase recepten, voor een keurige en gecontroleerde bereiding en een beter en optimaal gebruik van het apparaat. Het systeem geeft onderhouds meldingen, in lijn met het ESSENTIA programma, voor het juiste gebruik van het apparaat en voor het vermijden van gebruiksonderbrekingen.
- Goed zichtbaar en helder led TOUCH controle paneel met gebruiksvriendelijke symbolen en intuïtieve zelfverklarende commando opties. De display geeft aan:
 - Actuele en ingestelde temperatuur
 - Ingestelde en resterende bereidingstijd
 - Voorverwarmingsfase (indien geactiveerd)
 - GuideYou Panel (indien geactiveerd)
 - Uitgestelde start
 - Soft Functie voor het rustig bereiken van de doeltemperatuur
 - 9 Vermogen niveaus van sudderen tot stevig koken
 - Drukkoken (bij drukmodellen)
 - Roerwerk AAN/UIT instellingen (bij ronde kookketels)
 - Fout meldingen voor snelle probleem oplossing
 - Onderhouds meldingen

Duurzaamheid

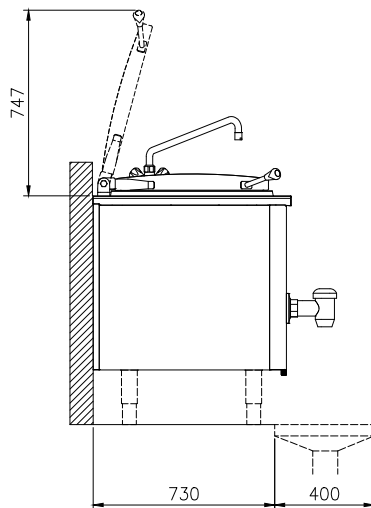


- De hoogwaardige thermische isolatie bespaart energie en houdt de omgevingstemperatuur laag.

Front aanzicht

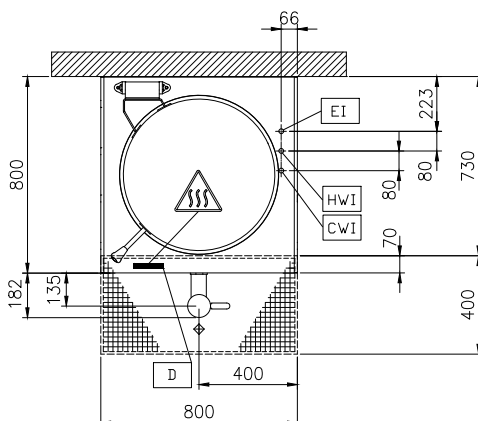


Zij aanzicht



CWI = Koud water invoer 1
 EI = Elektrische aansluiting
 HWI = Warm water invoer

Boven aanzicht


Elektra

Voltage	
586341 (PBON10EAEM)	400 V/3N ph/50/60 Hz
Amperage	26 A
Aangesloten vermogen	18.2 kW

Water

Water druk, min/max	2-6 bar
Warm water aansluiting	1/2"
Water toevoer leiding, koud/warm	1/2"

Algemene gegevens

Temperatuur, minimaal	50 °C
Temperatuur, maximaal	110 °C
Ronde kookpan, diameter	579 mm
Ronde kookpan, diepte	460 mm
Externe afmetingen, lengte	800 mm
Externe afmetingen, breedte	800 mm
Externe afmetingen, hoogte	700 mm
Gewicht, netto	120 kg
Effectieve inhoud	100 lt
Dubbelwandig deksel	✓
Verwarmings type	Indirect
Waterdichtheid index	IPX6

Optionele accessoires

- | | | | | | |
|---|------------|--------------------------|--|------------|--------------------------|
| • GEPERFOREERDE INZETMAND voor 100 lt vaste kookketel | PNC 910022 | <input type="checkbox"/> | • AUTOMATISCHE WATERVULLING, KOUD en WARM WATER, programmeerbaar op display, voor vaste apparaten B 700-1000 mm met mengkraan. Montage af fabriek, inbouw achteraf niet mogelijk | PNC 912736 | <input type="checkbox"/> |
| • GEPERFOREERDE INLEGBODEM voor 100 lt vaste kookketel | PNC 910032 | <input type="checkbox"/> | • POTENTIAALVRIJ CONTACT voor aansluiting op een energie optimalisatie systeem, voor Prothermetic elektrische en stoom apparatuur. Montage af fabriek, inbouw achteraf niet mogelijk | PNC 912737 | <input type="checkbox"/> |
| • NOEDEL ZEEF voor 100 lt vaste kookketel, alle rechthoekige kookketels, alle braadpannen, voor combinatie met schraper 910058 | PNC 910053 | <input type="checkbox"/> | • WERKSCHAKELAAR 60A, 6 mm ² . Montage af fabriek, inbouw achteraf niet mogelijk | PNC 912740 | <input type="checkbox"/> |
| • SCHRAPER, roestvrijstaal, voor noedel zeef | PNC 910058 | <input type="checkbox"/> | • BEDIENINGSPANEEL OP KOLOM, voor Prothermetic vaste apparatuur. Montage af fabriek, inbouw achteraf niet mogelijk | PNC 912783 | <input type="checkbox"/> |
| • AFTAPZEEF, roestvrijstaal, voor vaste ronde kookketels | PNC 910161 | <input type="checkbox"/> | • NOODSTOPKNOP voor Prothermetic apparatuur. Montage af fabriek, inbouw achteraf niet mogelijk | PNC 912784 | <input type="checkbox"/> |
| • UITNEEMHAAK voor aftapzeef ronde kookketels | PNC 910162 | <input type="checkbox"/> | • WANDMONTAGE SET voor Prothermetic vaste apparatuur B 800 mm. Montage af fabriek, inbouw achteraf niet mogelijk | PNC 912785 | <input type="checkbox"/> |
| • MANOMETER met overdrukventiel, voor Prothermetic kookketel PBEN en PBON 100-150 liter. Montage af fabriek, inbouw achteraf niet mogelijk | PNC 912120 | <input type="checkbox"/> | • KOPPELRAIL 800 mm, voor Thermaline 80 - Prothermetic 80 apparaten (links) met classic C80 apparaten (rechts), zonder opstaande rand | PNC 912971 | <input type="checkbox"/> |
| • WANDCONTACTDOOS CEE, 400V, 16A, IP67, kleur rood/wit. Montage af fabriek, inbouw achteraf niet mogelijk | PNC 912468 | <input type="checkbox"/> | • KOPPELRAIL 800 mm, voor Thermaline 80 - Prothermetic 80 apparaten (rechts) met classic C80 apparaten (links), zonder opstaande rand | PNC 912972 | <input type="checkbox"/> |
| • WANDCONTACTDOOS CEE, 400V, 32A, IP67, kleur rood/wit. Montage af fabriek, inbouw achteraf niet mogelijk | PNC 912469 | <input type="checkbox"/> | • RVS SOKKEL 800x700x200 mm, voor Prothermetic 80 units, eiland opstelling. Montage af fabriek, inbouw achteraf niet mogelijk | PNC 913355 | <input type="checkbox"/> |
| • WANDCONTACTDOOS SCHUKO, 230V, 16A, IP68, kleur blauw/wit. Montage af fabriek, inbouw achteraf niet mogelijk | PNC 912470 | <input type="checkbox"/> | • VLAK ZIJPANEEL met EINDRAIL, LINKS, vaste Prothermetic 80 apparatuur, H 700 mm, eilandopstelling, met de zijkant tegen een muur of tegen een andere unit. Montage af fabriek, inbouw achteraf niet mogelijk | PNC 913390 | <input type="checkbox"/> |
| • WANDCONTACTDOOS SWISSTYPE 23, 230V, 16A, IP55, kleur zwart. Montage af fabriek, inbouw achteraf niet mogelijk | PNC 912471 | <input type="checkbox"/> | • VLAK ZIJPANEEL met EINDRAIL, RECHTS, vaste Prothermetic 80 apparatuur, H 700 mm, eilandopstelling, met de zijkant tegen een muur of tegen een andere unit. Montage af fabriek, inbouw achteraf niet mogelijk | PNC 913391 | <input type="checkbox"/> |
| • WANDCONTACTDOOS SWISSTYPE 25, 400V, 16A, IP55, kleur zwart. Montage af fabriek, inbouw achteraf niet mogelijk | PNC 912472 | <input type="checkbox"/> | • PROFIEL ZIJPANEEL met EINDRAIL, LINKS, vaste Prothermetic 80 apparatuur, H 700 mm, eilandopstelling. Montage af fabriek, inbouw achteraf niet mogelijk | PNC 913414 | <input type="checkbox"/> |
| • WANDCONTACTDOOS SCHUKO, 230V, 16A, IP55, kleur zwart. Montage af fabriek, inbouw achteraf niet mogelijk | PNC 912473 | <input type="checkbox"/> | • PROFIEL ZIJPANEEL met EINDRAIL, RECHTS, vaste Prothermetic 80 apparatuur, H 700 mm, eilandopstelling. Montage af fabriek, inbouw achteraf niet mogelijk | PNC 913415 | <input type="checkbox"/> |
| • WANDCONTACTDOOS CEE, 230V, 16A, IP67, kleur blauw/wit. Montage af fabriek, inbouw achteraf niet mogelijk | PNC 912474 | <input type="checkbox"/> | • AFTAP SPATPIJP voor vaste kookketel 100-150 liter | PNC 913427 | <input type="checkbox"/> |
| • WANDCONTACTDOOS SWISSTYPE 23, 230V, 16A, IP54, kleur blauw. Montage af fabriek, inbouw achteraf niet mogelijk | PNC 912475 | <input type="checkbox"/> | | | |
| • WANDCONTACTDOOS SCHUKO, 230V, 16A, IP54, kleur blauw. Montage af fabriek, inbouw achteraf niet mogelijk | PNC 912476 | <input type="checkbox"/> | | | |
| • WANDCONTACTDOOS SWISSTYPE 25, 400V, 16A, IP54, kleur rood-wit. Montage af fabriek, inbouw achteraf niet mogelijk | PNC 912477 | <input type="checkbox"/> | | | |
| • KOPPELRAIL 800 mm, voor Thermaline 80 en Prothermetic 80 apparaten zonder opstaande rand, links of rechts | PNC 912500 | <input type="checkbox"/> | | | |
| • MAATLAT, roestvrijstaal, voor 100 lt vaste kookketel | PNC 912724 | <input type="checkbox"/> | | | |
| • SET VAN 4 STELPOTEN, instelbaar 145 - 250 mm, voor 700 mm hoge Prothermetic en Thermaline vaste apparatuur. Montage af fabriek, inbouw achteraf niet mogelijk | PNC 912732 | <input type="checkbox"/> | | | |

- VLAK ZIJPANEEL met EINDRAIL, LINKS, PNC 913479
vaste Prothermetic 80 apparatuur, H 700 mm, rug-aan-rug opstelling, met de zijkant tegen een muur of tegen een andere unit. Montage af fabriek, inbouw achteraf niet mogelijk
- VLAK ZIJPANEEL met EINDRAIL, RECHTS, vaste Prothermetic 80 apparatuur, H 700 mm, rug-aan-rug opstelling, met de zijkant tegen een muur of tegen een andere unit. Montage af fabriek, inbouw achteraf niet mogelijk PNC 913480
- PROFIEL ZIJPANEEL met EINDRAIL, LINKS, vaste Prothermetic 80 apparatuur, H 700 mm, rug-aan-rug opstelling. Montage af fabriek, inbouw achteraf niet mogelijk PNC 913491
- PROFIEL ZIJPANEEL met EINDRAIL, RECHTS, vaste Prothermetic 80 apparatuur, H 700 mm, rug-aan-rug opstelling. Montage af fabriek, inbouw achteraf niet mogelijk PNC 913492